

ZÄHBOX ...von



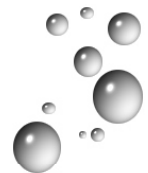
Der Wasserzählerschacht für geringe Leitungstiefen

Anwendung z.B.

für Kleingartenanlagen, Campingplätze, Bauwasserzapfstelle etc...



- Passend für Standardwasserzähler Qn 2,5
- Für Leitungen, die bei Frost abgestellt werden.
- Robustes Edelstahlgehäuse Wst. 4301
- Anschlussfertig
- Verschließbar
- Vandalismussicher
- Lieferung komplett mit allen Installationsteilen (ohne Zähler)
- Zähleranlage nach DIN 1988
- Optional kann die Ausführungsgröße individuell angepasst werden.
- Einfache Handhabung



Praktische Lösungen aus dem Schwarzwald:

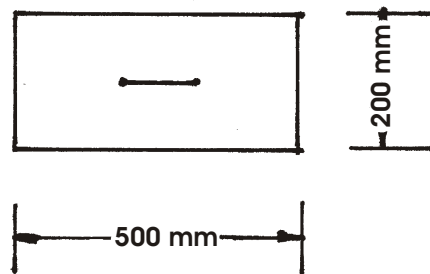
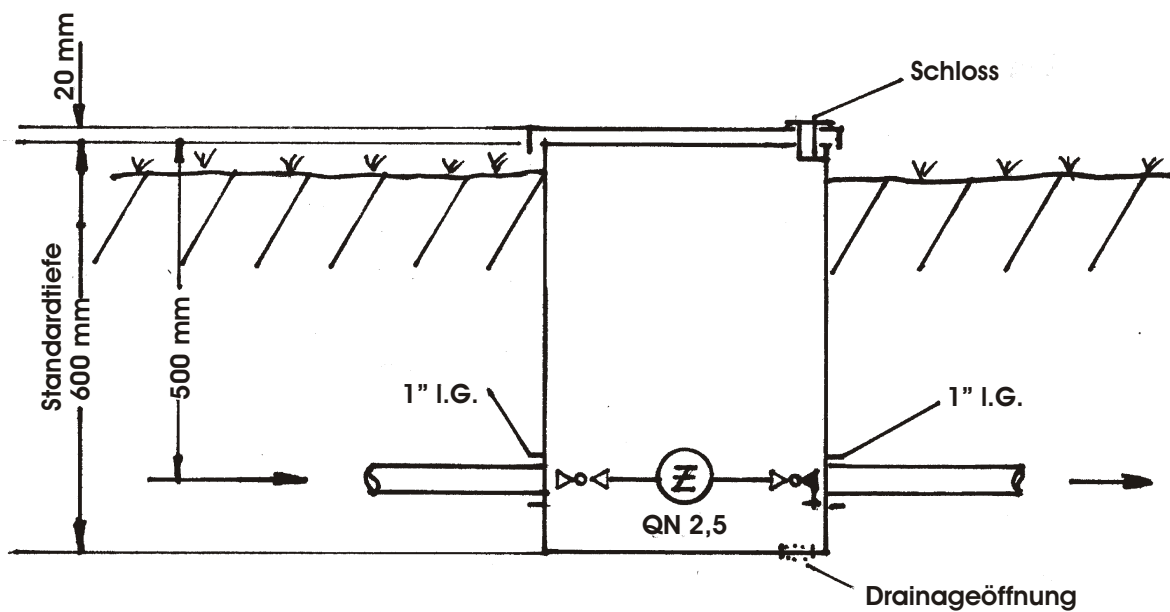


Technische Daten : (Standardausführung)

Länge:	ca. 50 cm
Breite:	ca. 20 cm
Höhe/Tiefe:	ca. 60 cm
Gewicht:	ca. 15 kg
Deckeltraglast:	100 kg
Anschlussgewinde:	1 Zoll I.G.

ZÄHBOX

Technische Zeichnung:



...wir erfinden's einfach